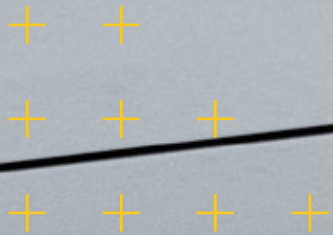




MANUAL DE
CALIBRAÇÃO



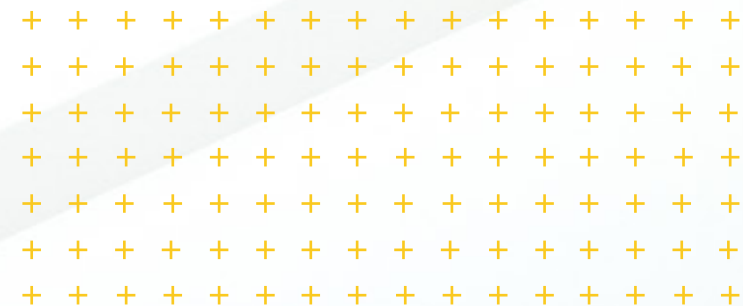
GARRA RÁPIDA GR26

CELiio
EQUIPAMENTOS

ITENS UTILIZADOS PARA A CALIBRAÇÃO

GARRA RÁPIDA GR26

- 01 PROJETORES
- 02 GARRAS RÁPIDAS
- 03 ESCALAS TRASEIRAS
- 04 TRAVA DE VOLANTE



CALIBRAÇÃO DA GARRA RÁPIDA

PAG. 3 PREPARAÇÃO DO VEÍCULO

PAG. 4 CALIBRAÇÃO

PAG. 5 AJUSTE FINO

PAG. 6 CONFERINDO A CALIBRAÇÃO



GARRA RÁPIDA GR26

MANUAL DE
CALIBRAÇÃO

CELIO
EQUIPAMENTOS

PASSO 1.0



- A** Levante o veículo e deixe com a **roda livre**, em seguida.
- B** Instale a **trava de volante**.



PASSO 1.1



- C** Instale a **garra rápida** na roda dianteira.
- D** Em seguida a **cabeça** na garra.



PASSO 1.2



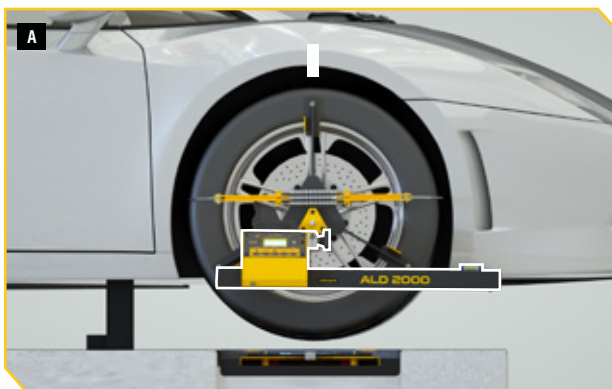
- E** Posicione a **escala traseira** próximo a roda traseira.
- F** Mova a escala para que o **traço laser** fique no 0.



PASSO 2.0



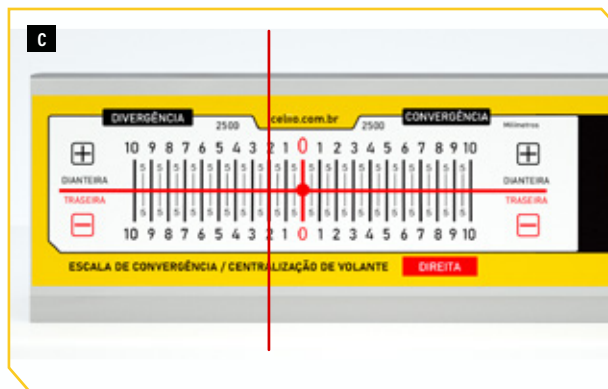
- A** Segure a **cabeça sensora** para que somente a garra rápida possa se mover.
- B** Segure **cabeça nivelada** e gire a roda em 180°, ou seja, meia volta.



PASSO 2.1



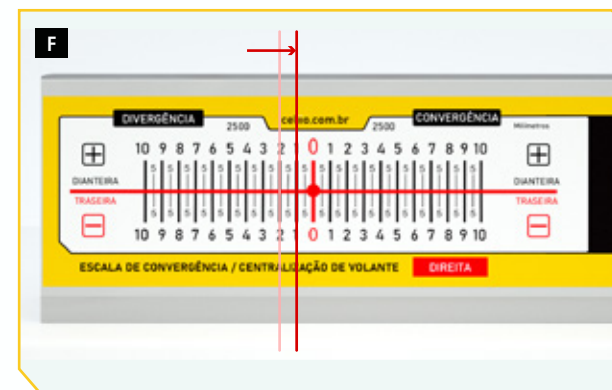
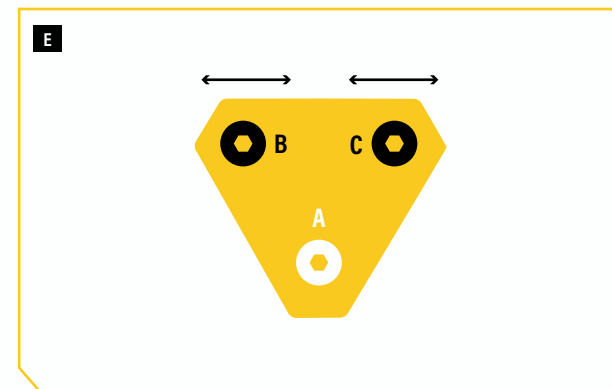
- C** Verifique se há variação, **se houver** vamos a seguinte operação.
- D** Observe os **parafusos de ajuste** que se encontram na **base do eixo de fixação** da garra rápida.



PASSO 2.2



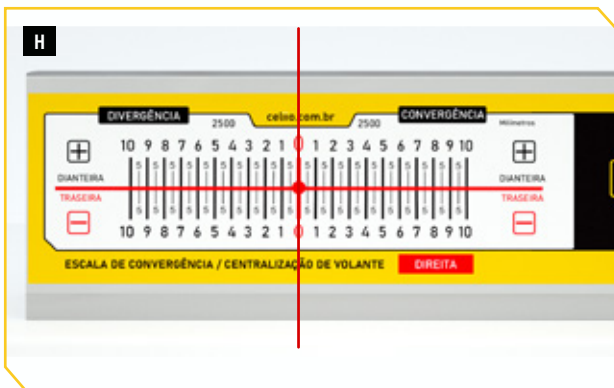
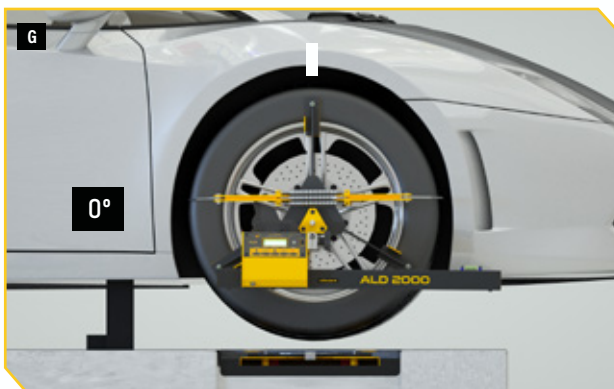
- E** O objetivo dos **parafusos de ajuste B e C** é **mover o traço laser** de forma horizontal para poder efetuar o ajuste.
- F** Ajuste o **parafuso B ou C** para metade da variação, ou seja, valor 1 escala traseira.



PASSO 2.3



- G** Volte a roda na posição inicial de 0°.
- H** Ajuste o laser para o 0 da escala.



PASSO 2.4



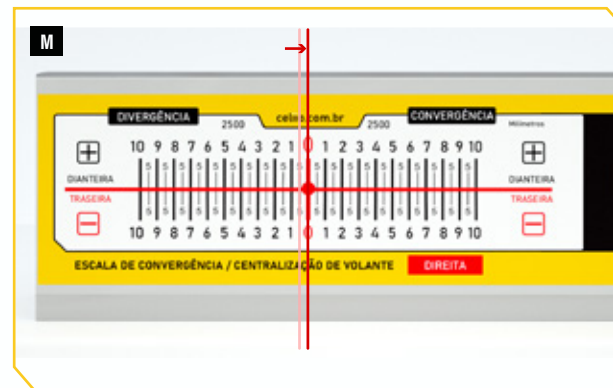
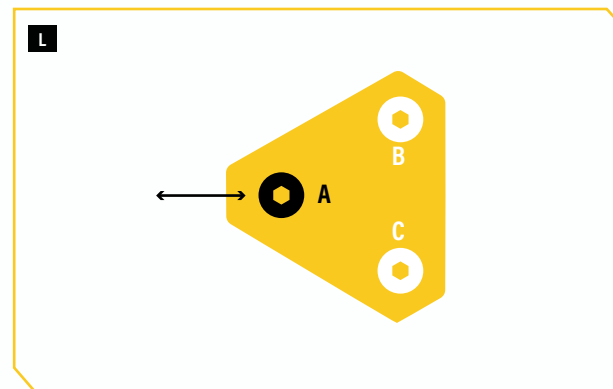
- I** Gire a roda em 180° (meia volta) e verifique se o laser ainda coincide com o 0 da escala. Caso haja, volte para o PASSO 2.2 **F** até que o laser esteja no 0 da escala tanto em 0° quanto 180° na roda.
- J** Próximo passo será girar a roda em 90° (1/4 de volta), e verificar se o laser continua em 0 na escala. Como na imagem **H**



PASSO 3.5

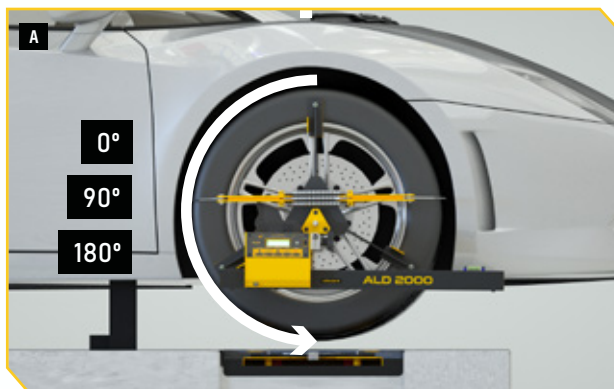


- L** Se houver variação, ajuste somente o parafuso A, até que o laser traço fique em 0 na escala.
- M** Obs.: Não ajuste pela metade do valor como os parafusos B e C, apenas vá ajustando até que o laser fique em 0 na escala.



PASSO 3.0

- A** O laser precisa estar em 0 na escala nas 3 posições da roda (0°, 90°, 180°).
- B** Após verificar, a calibração da garra está completa. Repita novamente todo o processo de calibração com a(s) outra(s) garra(s) utilizando a mesma roda.



GARRA RÁPIDA GR26

